

Inspired by **temperature**



Connectivity

Soluzioni di data communication per dispositivi di termoregolazione

huber

Connectivity

Introduzione



Indice

Panoramica	4 - 5
Categorie di dispositivi, interfacce, protocolli	
Parametri disponibili	6 - 7
Validi solo per unità con Pilot ONE a seconda dell'E-grade®	
Interfacce e protocolli	8 - 21
Ethernet RJ45	8
RS232	10
Mini-USB	12
Converter USB-RS232	13
ComG@te (LEVEL / POKO / AIF / ECS / RS232)	14
Profibusgateway 2 [^] /3 [^] edizione	16
Profinet-Gateway	18
EtherCAT-Gateway.....	20
Software di data communication	22 - 23
SpyControl.....	22
Pilot Remote Software / PyCommand	23
Connessione / Accessori	24 - 27
Variante standard per operatività da remoto	24
Variante di esempio per operatività da remoto	26

Panoramica

Categorie di dispositivi, interfacce, protocolli

Controllore	Tipo di dispositivi	Interfacce incluse	Interfacce opzionali	Protocollo
KISS	Circolatori a immersione	RS232 9 pin Sub-D	–	Huber: PP, LAI
		Mini-USB	–	Huber: PP, LAI
		–	Ingresso opzionale per sensore Pt100 (solo in fabbrica)	nessuno
OLÉ	Minichiller Unichiller	RS232 9 pin Sub-D	–	Huber: PP, LAI
		Mini-USB	–	Huber: PP, LAI
		–	2 [^] RS232 9 pin Sub-D opzionale (solo in fabbrica)	Huber: PP, LAI
		–	POKO / ECS opzionale (solo in fabbrica)	nessuno
		–	Ingresso opzionale per sensore Pt100 (solo in fabbrica)	nessuno
Pilot ONE	tutti	RS232 15 pin Sub-D	–	Huber: PB, PP, LAI
			Profibus	Profibus DP-V0 Profibus DP-V1
	Ministat, CC, Unichiller	RS232 9 pin Sub-D	–	Huber: PB, PP, LAI
Pilot ONE	tutti	RJ45 Ethernet	–	Huber: PB, PP, LAI Modbus TCP OPC UA Profinet EtherCAT
Pilot ONE	tutti	USB	–	Huber: PB, PP, LAI
Pilot ONE	tutti	–	Interfacce analogiche 1 input, 3 output 4mA – 20mA / 0 V – 10 V	nessuno
Pilot ONE	tutti	–	Interfacce digitali POKO / ECS	nessuno

E-grade	Basic	Exclusive	Professional	Explore	DV-E-grade	OPC UA
Codice	Standard	#9495	#9496	#10495	#9943	#10561

	Hardware aggiuntivo richiesto		E-grade richiesto
	Tipo	Codice	
	nessuno	–	nessuno
	nessuno	–	nessuno
	Ingresso sensore Pt100 per KISS (solo misurazione, non regolazione)	#10688	nessuno
	nessuno	–	nessuno
	nessuno	–	nessuno
	2° interfaccia RS232 per OLE	#10726	nessuno
	Modulo di interfaccia per OLE	#10689	nessuno
	Ingresso sensore Pt100 per OLE (solo misurazione, non regolazione)	#10519	nessuno
	nessuno	–	almeno Basic
	RS232 – Profibus DP Gateway SE (Seconda Edizione)	#10074	almeno Basic
	RS232 – Profibus DP Gateway 3E (3° Edizione)	#10503	almeno Basic
	nessuno	–	almeno Basic
	nessuno	–	almeno Basic
	nessuno	–	OPC UA
	Ethernet – Profinet Gateway	#10965	almeno Basic
	Ethernet – EtherCAT Gateway	#10966	almeno Basic
	–	–	almeno Basic
	Com.G@te esterna per Unistat	#6915	nessuno
	Com.G@te interna per tutte le altre unità di termoregolazione (eccetto i CC)	#31217	nessuno
	Interfaccia POKO / ECS di serie su Unistat 2° POKO / ECS con Com.G@te esterna	–	nessuno
	Interfaccia POKO / ECS interna per tutte le altre unità di termoregolazione	#10003	nessuno
	Com.G@te interna per tutte le altre unità di termoregolazione (eccetto i CC)	#31217	nessuno

Parametri disponibili

Validi solo per unità con Pilot ONE®

Indirizzo (hex)	Descrizione	Basic	Exclusive	Professional	DV / OPC UA / Explore
		Standard	#9495	#9496	#9943 / 10561 / 10495
00	Regolatore temperatura di setpoint	✓	✓	✓	✓
01	Temperatura interna	✓	✓	✓	✓
02	Temperatura di ritorno	-	-	-	✓
03	Pressione pompa (assoluta)	✓	✓	✓	✓
04	Output corrente	-	-	-	✓
05	Messaggio di errore	✓	✓	✓	✓
06	Messaggio di avvertenza	✓	✓	✓	✓
07	Temperatura di processo (Lemoso)	✓	✓	✓	✓
08	Impostazione valore reale temperatura interna	-	-	-	✓
09	Impostazione temperatura di processo	-	-	-	✓
0A	Status del termostato	✓	✓	✓	✓
0B	Attivazione valvola di blow-down	✓	✓	✓	✓
0C	Attivazione riscaldamento valvola di blow-down	✓	✓	✓	✓
0F	Livello di riempimento	✓	✓	✓	✓
12	Parametri PID – Regolatore automatico della temperatura	✓	✓	✓	✓
13	Modalità controllo temperatura	-	✓	✓	✓
14	Controllo temperatura	✓	✓	✓	✓
15	Modalità funzionamento compressore	✓	✓	✓	✓
16	Circolazione	✓	✓	✓	✓
17	Blocco operatività	✓	✓	✓	✓
18	Modalità impostazione valore reale temperatura interna	-	-	-	✓
19	Modalità impostazione valore reale temperatura di processo	-	-	-	✓
1A	Protezione antigelo	✓	✓	✓	✓
1B + 1C	Numero di serie	✓	✓	✓	✓
1D	Kp del controllore interno	✓	✓	✓	✓
1E	Tn del controllore interno	✓	✓	✓	✓
1F	Tv del controllore interno	✓	✓	✓	✓
20	Kp del controllore jacket	-	✓	✓	✓
21	Tn del controllore jacket	-	✓	✓	✓
22	Tv del controllore jacket	-	✓	✓	✓
23	Kp del controllore di processo	-	✓	✓	✓
24	Tn del controllore di processo	-	✓	✓	✓
25	Tv del controllore di processo	-	✓	✓	✓
26	Velocità della pompa	✓	✓	✓	✓
2C	Temperatura in ingresso dell'acqua di raffreddamento	-	-	-	✓
2D	Pressione dell'acqua di raffreddamento	-	-	-	✓
2E	Condizioni della rete elettrica	-	-	-	✓
30	Setpoint minimo	✓	✓	✓	✓
31	Setpoint massimo	✓	✓	✓	✓
33	Limite di sovravello	✓	✓	✓	✓
34	Limite di sottolivello	✓	✓	✓	✓
35	Impostazione output di livello	✓	✓	✓	✓
3A	Temperatura di processo	-	✓	✓	✓

a seconda dell'E-grade®

Indirizzo (hex)	Descrizione	Basic	Exclusive	Professional	DV / OPC UA / Explore
		Standard	#9495	#9496	#9943 / 10561 / 10495
3C	Status del termostato	✓	✓	✓	✓
3D	Variabili di interferenza	-	-	-	✓
3E	Pressione di ritorno (assoluta)	✓	✓	✓	✓
3F	Status del blow-down	✓	✓	✓	✓
40	Watchdog (guasto)	✓	✓	✓	✓
41	Watchdog (2° setpoint)	-	-	✓	✓
42	2° Setpoint	-	-	✓	✓
43	Modalità PMA	-	-	-	✓
44	Specificazione output PMA	-	-	-	✓
48	Setpoint velocità della pompa	✓	✓	✓	✓
49	Setpoint pressione della pompa	✓	✓	✓	✓
4A	Modalità operativa VPC bypass	✓	✓	✓	✓
4B	Posizione target VPC bypass	✓	✓	✓	✓
4C	Temperatura in uscita dell'acqua di raffreddamento	-	-	-	✓
4D	Portata del termofluido	-	-	-	✓
4E	Setpoint portata del termofluido	-	-	-	✓
4F	Setpoint controllo Delta-T	-	✓	✓	✓
50	Allarme limite Delta-T	-	✓	✓	✓
51	Limite allarme superiore della temperatura interna	✓	✓	✓	✓
52	Limite allarme inferiore della temperatura interna	✓	✓	✓	✓
53	Limite allarme superiore della temperatura di processo	✓	✓	✓	✓
54	Limite allarme inferiore della temperatura di processo	✓	✓	✓	✓
55	Impostazione protezione da sovratemperatura	✓	✓	✓	✓
56	Impostazione protezione da sovratemperatura del vaso di espansione	✓	✓	✓	✓
58	Avvio programma di controllo temperatura	-	✓	✓	✓
59	Specificazione durata rampa	-	✓	✓	✓
5A	Avvio rampa	-	✓	✓	✓
5B	Specificazione stato di funzionamento del blow-down	✓	✓	✓	✓
5C	Countdown alla prossima manutenzione	✓	✓	✓	✓
5D	Countdown al prossimo controllo f-gas	✓	✓	✓	✓
5E	Creazione pacchetto di servizi	✓	✓	✓	✓
5F	Cambio status del programma	-	✓	✓	✓
62	Pressione VPC bypass	✓	✓	✓	✓
69	Modalità impostazione valore reale della portata del termofluido	-	-	-	✓
6A	Impostazione portata termofluido	-	-	-	✓
6B	Modalità controllo pompa	✓	✓	✓	✓
6C	Controllo esterno POKO	-	-	-	✓
6D	Status POKO	-	-	-	✓
6E	Output corrente (high bytes)	-	-	-	✓
6F	Venting	✓	✓	✓	✓
70	Svuotamento	✓	✓	✓	✓
71*	Regolatore temperatura di setpoint	✓	✓	✓	✓

*stesso significato / funzione dell'indirizzo 0. Richiesto per alcune applicazioni OPC UA.

Interfacce

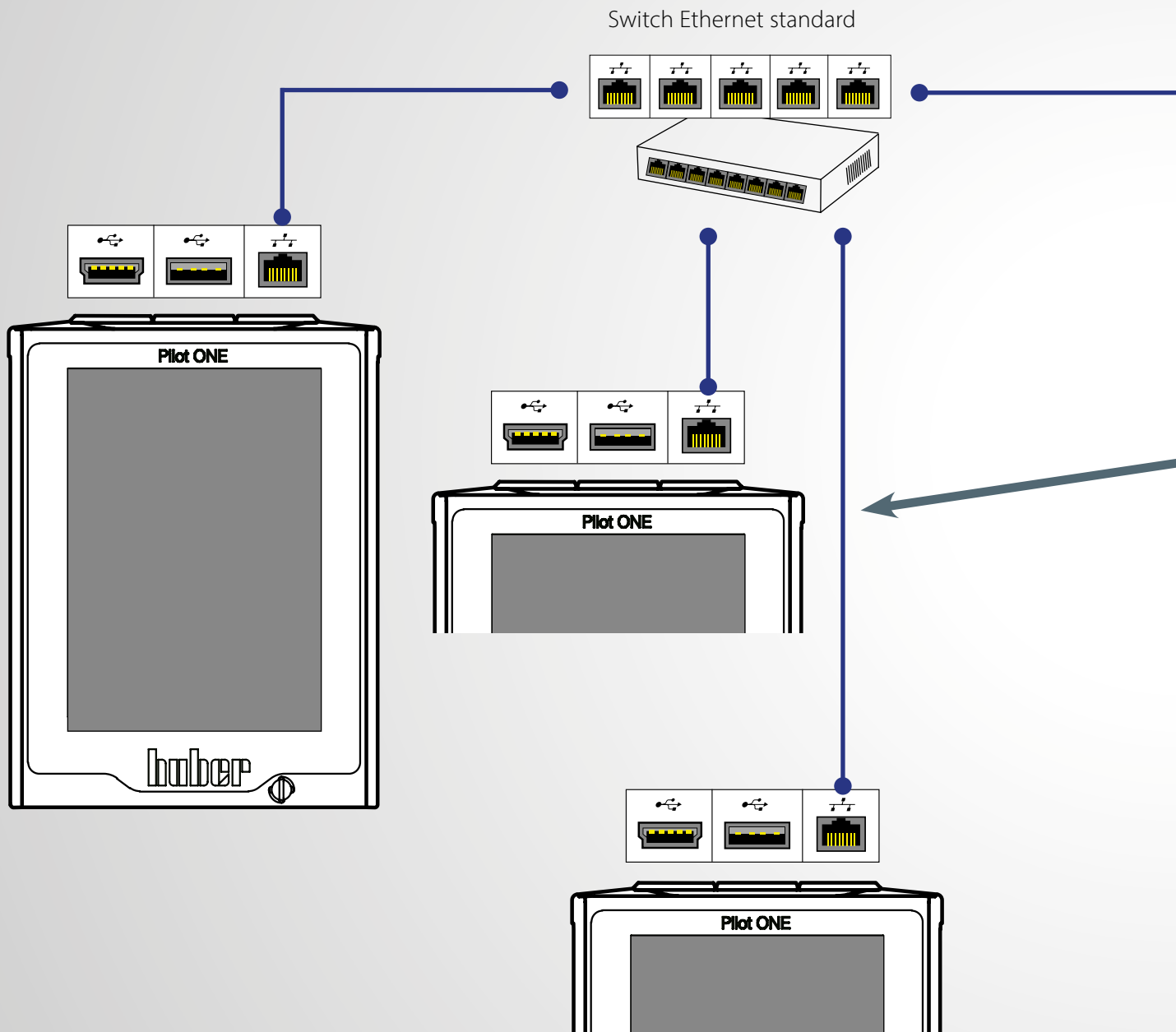
Ethernet RJ45 (RJ45)

Connessione LAN standard, nessun driver richiesto.

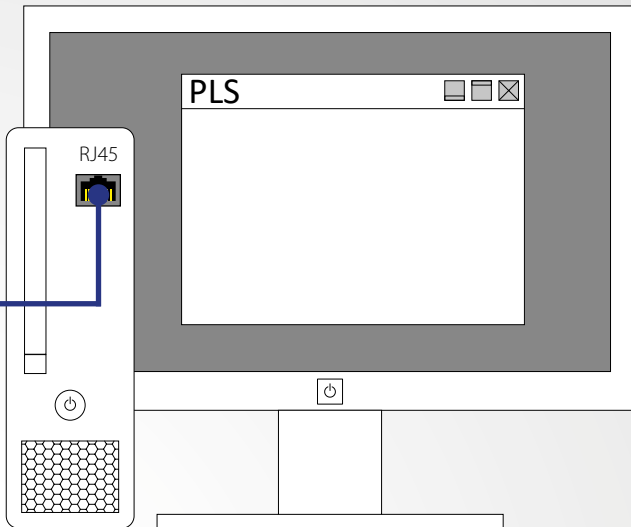
Per la configurazione Ethernet sono necessari:

- un cavo con connettore RJ45
- un interruttore disponibile in commercio -> quando si collegano più Pilot ONE

Configurazione TCP-IP
Configurazione Modbus TCP
Configurazione OPC UA



Solo per unità con Pilot ONE®



Computer o PLC con interfaccia Ethernet

Bus system: Fast Ethernet 10/100
 Tipo di cavo: Ethernet 100Base-TX standard
 CAT5 10/100 RJ45

Comunicazione tramite: TCP (Transmission Control Protocol) ► Port 8101
 Modbus TCP ► Porta 502
 OPC UA ► Porta 4840

Protocollo	Hardware aggiuntivo richiesto	E-grade aggiuntivo	Codice
PB, PP, LAI	nessuno	a seconda del comando richiesto	v. pagg. 6/7
Modbus TCP	nessuno	a seconda del comando richiesto	v. pagg. 6/7
OPC UA	nessuno	OPC UA E-grade	#10561

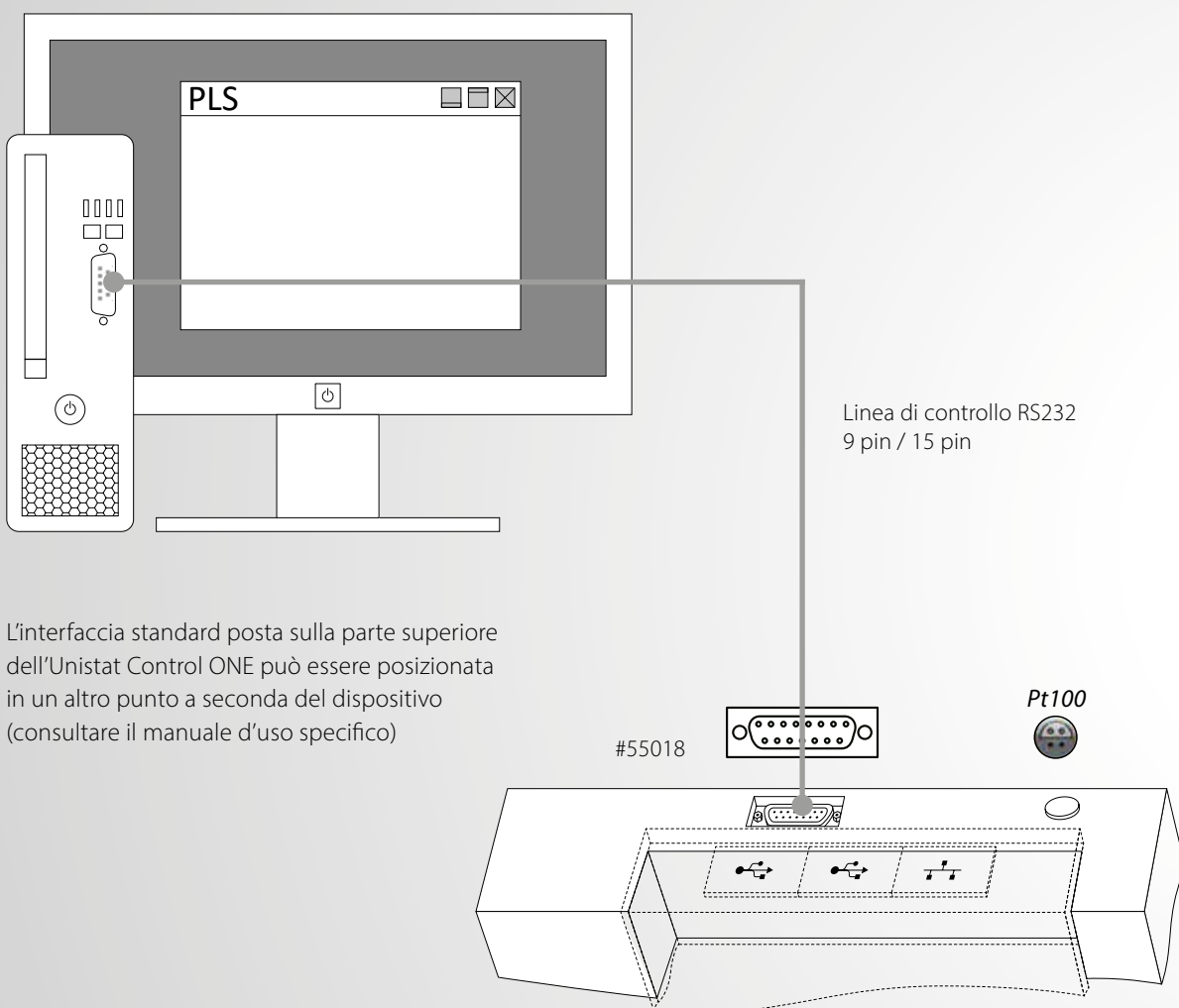
Interfacce RS232

Controllore Pilot ONE®

Interfaccia standard

Collegamento punto-a-punto

Vari connettori Sub-D: 15 pin sulla presa di servizio o 9 pin sulla ComG@te

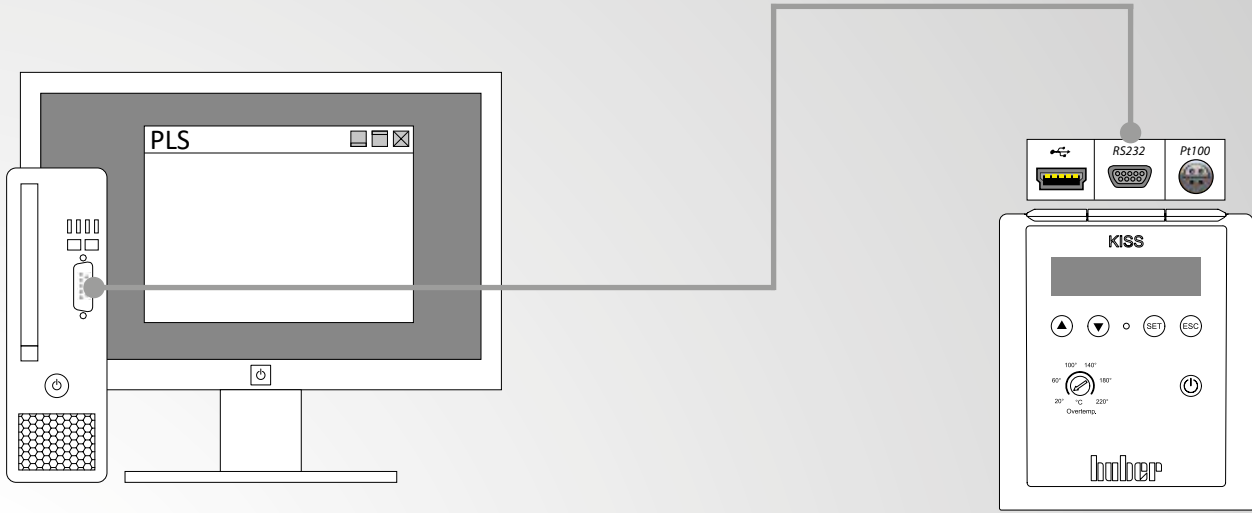


L'interfaccia standard posta sulla parte superiore dell'Unistat Control ONE può essere posizionata in un altro punto a seconda del dispositivo (consultare il manuale d'uso specifico)

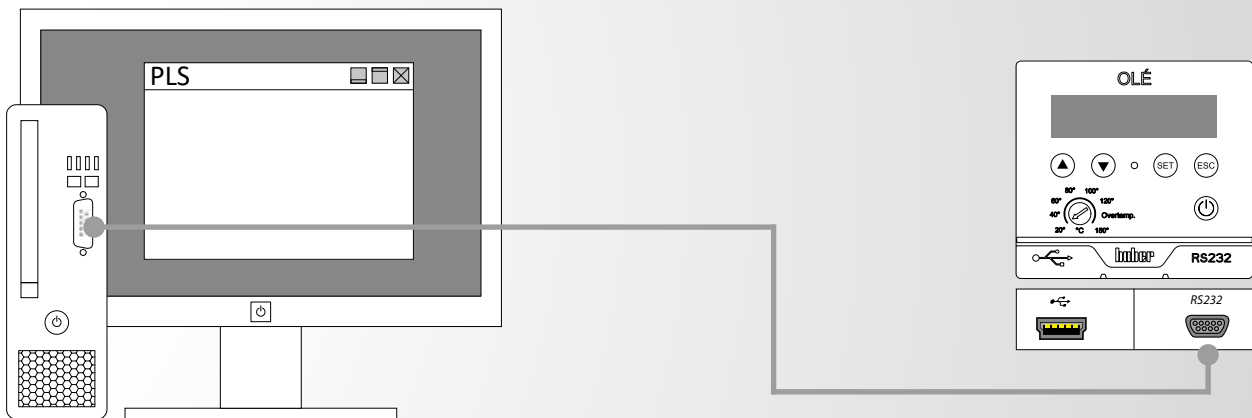
Protocollo	Controllore	Tipo di presa	Hardware aggiuntivo	E-grade aggiuntivo
Huber: PP, LAI	KISS, OLÉ	9 polig Sub-D*	nessuno	nessuno
Huber: PB, PP, LAI	Pilot ONE	15 polig Sub-D	nessuno	a seconda del comando richiesto
Huber: PB, PP, LAI	Pilot ONE	9 polig Sub-D*	nessuno	a seconda del comando richiesto

*a seconda dell'unità

Controllore KISS® / OLÉ



Controllore 9 pin – PC 9 pin

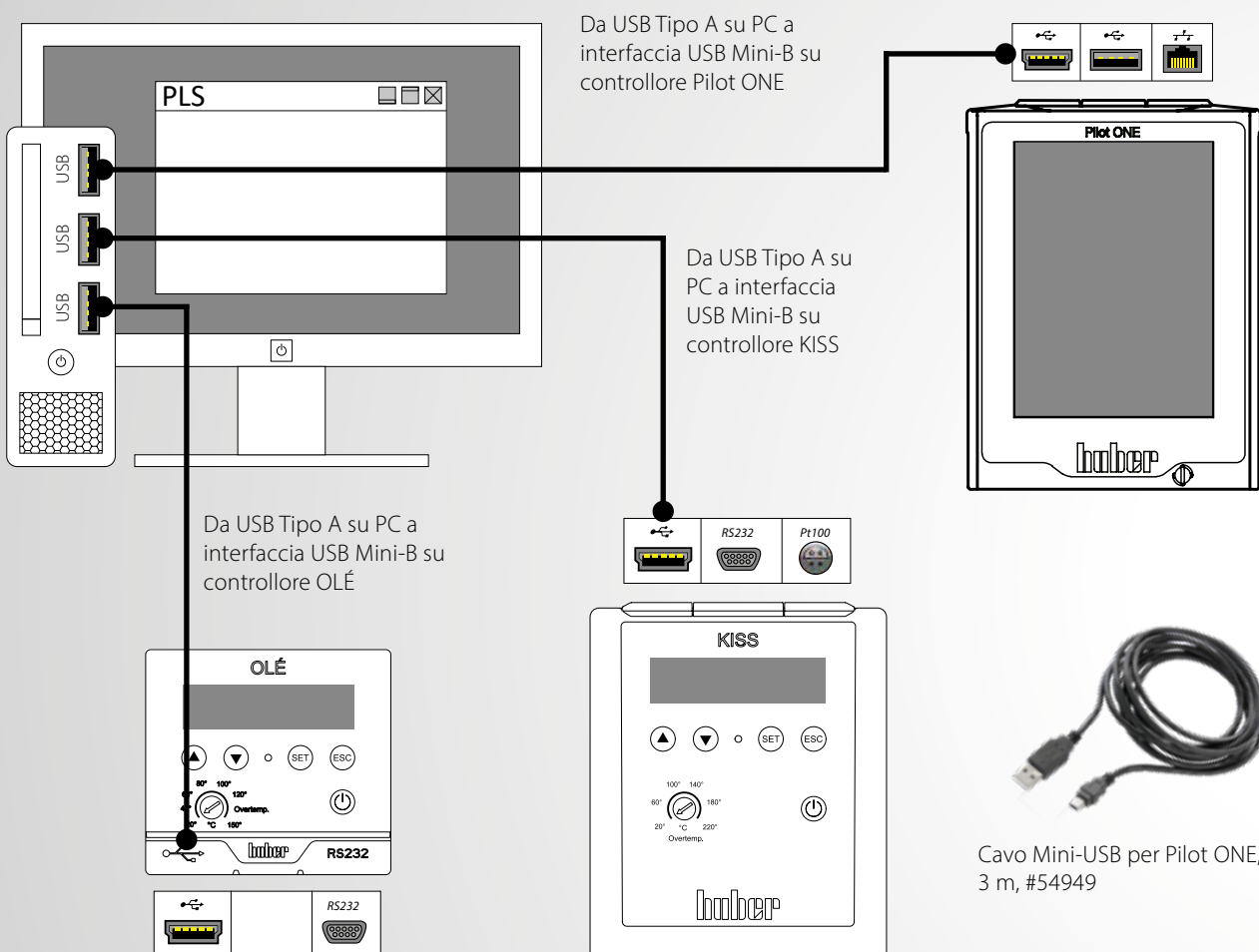


Cavo di controllo	Lunghezza	Codice
Trasmissione seriale dei dati dalla presa Sub-D 15 pin del dispositivo alla presa Sub-D 9 pin del PC/notebook	3 m	55018
	5 m	55018-5
	10 m	55018-10
Trasmissione seriale dei dati dalla presa Sub-D 9 pin del dispositivo o della Com.G@te alla presa 9 pin del PC/notebook	3 m	6146
	5 m	6146-5
	10 m	6146-10



Interfacce Mini-USB

Per una connessione USB diretta è necessario installare un driver per Pilot ONE o per controllore KISS / OLÉ che apra una porta COM virtuale su un PC Windows. Questa porta COM virtuale si comporta come una porta RS232 e di conseguenza viene selezionata anche nel software di comunicazione (per es. SpyControl) come porta RS232 (per es. COM 5).
Trovate i driver necessari sul sito www.huber-online.com alla sezione Assistenza e Download --> Download --> Software.



Protocollo	Controllore	Tipo di presa	Hardware aggiuntivo	E-grade aggiuntivo
Huber: PP, LAI	KISS, OLÉ	Mini-USB	nessuno	nessuno
Huber: PB, PP, LAI	Pilot ONE	Mini-USB	nessuno	A seconda del comando richiesto

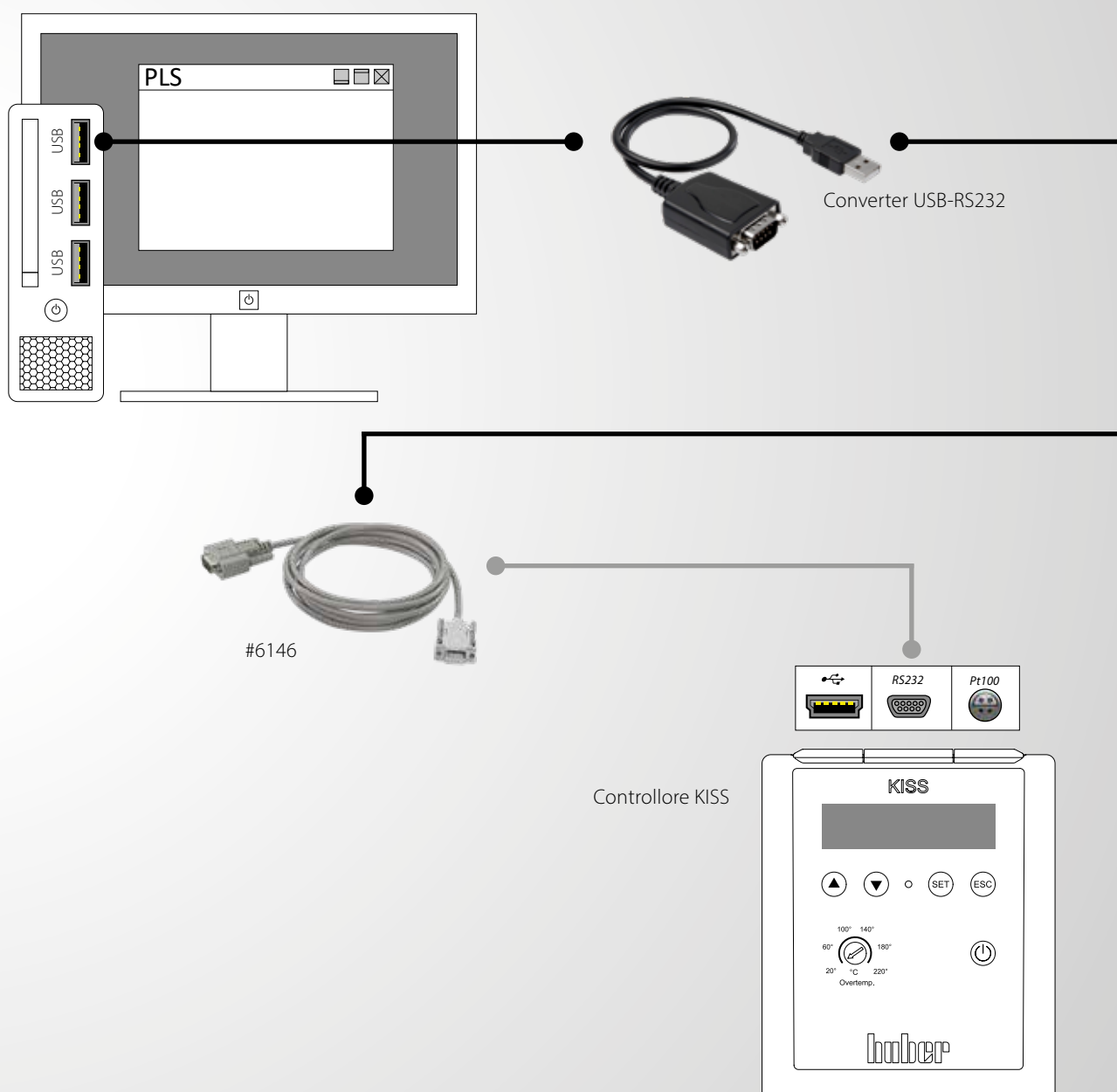
Cavo di controllo	Lunghezza	Codice
Trasmissione seriale di dati dal controllore Pilot ONE, KISS, e OLÉ al PC/notebook, USB Tipo A	3 m	54949

Converter USB-RS232

Quando si utilizza un converter USB-RS232 sui PC Windows viene installata una porta COM virtuale. Questa porta COM virtuale può essere utilizzata anche come una normale porta hardware RS232. I driver vengono forniti dal produttore del converter corrispondente.

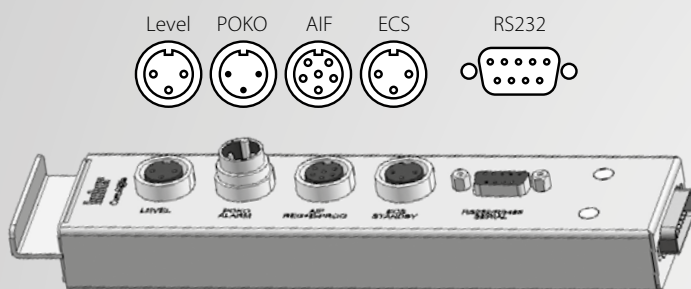


Attenzione: Il converter non deve essere collegato direttamente sui dispositivi Huber – né con il Pilot ONE né con controllore KISS / OLÉ. Bisogna sempre utilizzare un cavo null modem (cavo incrociato) tra il converter e l'unità Huber; per esempio, il cavo #6146.



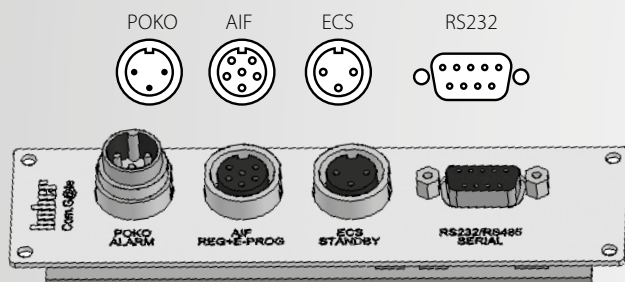
Interfacce Com.G@te

La Com.G@te fornisce collegamenti secondo lo standard NAMUR. Serve ad ampliare il numero delle interfacce e le opzioni di connessione per i dispositivi dotati di Pilot ONE. Le seguenti interfacce sono integrate: RS232 (bidirezionale), ECS (segnale di controllo esterno, programmabile), POKO (contatto pulito, programmabile), l'interfaccia analogica AIF 0/4-20 mA o 0-10 V (bidirezionale).



Interfacce della Com.G@te esterna:

- LEVEL
- POKO
- AIF
- ECS
- RS232



Interfacce della Com.G@te interna:

- POKO
- AIF
- ECS
- RS232

La Com.G@te interna può essere integrata nei Ministat, Petite Fleur, Grande Fleur, Unichiller, CC fino alla serie 400.

Modulo di interfaccia	Descrizione	Codice
Com.G@te interna		31217
Com.G@te esterna		6915

Cavo di controllo	Lunghezza	Codice
POKO – finale aperto	3 m	9490
ECS Standby – finale aperto	3 m	9491
LEVEL – finale aperto	3 m	9492
AIF – finale aperto	3 m	9353

solo per unità con Pilot ONE®

Connettore POKO

Allarme (di contatto pulito)

Contatto di segnale per monitoraggio esterno. Consultare le opzioni funzionali offerte dal POKO nella sezione "Interfacce". Si può impostare il processo di commutazione direttamente sul Pilot ONE, per esempio "Guasto". Il contatto a potenziale libero (POKO) segnala lo stato del termoregolatore tramite la posizione di contatto. Un contatto chiuso indica capacità operativa. In caso di guasto o errore, il contatto si apre (questo vale per il contatto normalmente aperto tra pin 1 e pin 2).

ECS

(Segnale di controllo esterno) Stand-by

Il segnale di controllo per attivare una funzione. La funzionalità dell'ECS è determinata dalla categoria "Interfacce", per esempio il segnale di rilascio ECS (segnale di controllo esterno) può essere utilizzato per avviare/fermare la termoregolazione.

Il controllo avviene tramite un contatto a potenziale libero. L'ECS si attiva elettronicamente quando E1 ed E2 sono collegati da un contatto esterno a potenziale libero. Specifica di contatto: min. 0.1 A/24 V DC.

AIF Reg-E-Prog

L'interfaccia analogica ha 1 canale di input programmabile e 3 canali di output 4 – 20 mA.


L'interfaccia analogica delle Com.G@te viene programmata nella categoria "Interfacce".

2 canali output sono fissi:

- Output 1 Setpoint
- Output 2 Temperatura linea di alimentazione
- Output 3 Configurazione libera


RS232

Questa presa offre una connessione tramite interfaccia RS232, un PLC o un sistema di controllo distribuito (DCS) per consentire il controllo da remoto dell'elettronica del controllore.

 Con questa interfaccia bisogna rispettare le specifiche degli standard generalmente applicabili.

LEVEL

Questa connessione è disponibile solo per Com.G@te esterna e offre la possibilità di collegare un galleggiante esterno (#6152) posizionato nel sight glass per il monitoraggio del livello di un'applicazione chiusa esternamente. Il controllo avviene attraverso un contatto pulito.

 L'interfaccia viene specificata come input digitale. Non applicare voltaggio o corrente!



AIF #9353



ECS #9491



POKO #9490



LEVEL #9492

Interfacce Profibusgateway



Nur für Geräte mit Pilot ONE

Sono disponibili due versioni:

Profibus gateway SE:

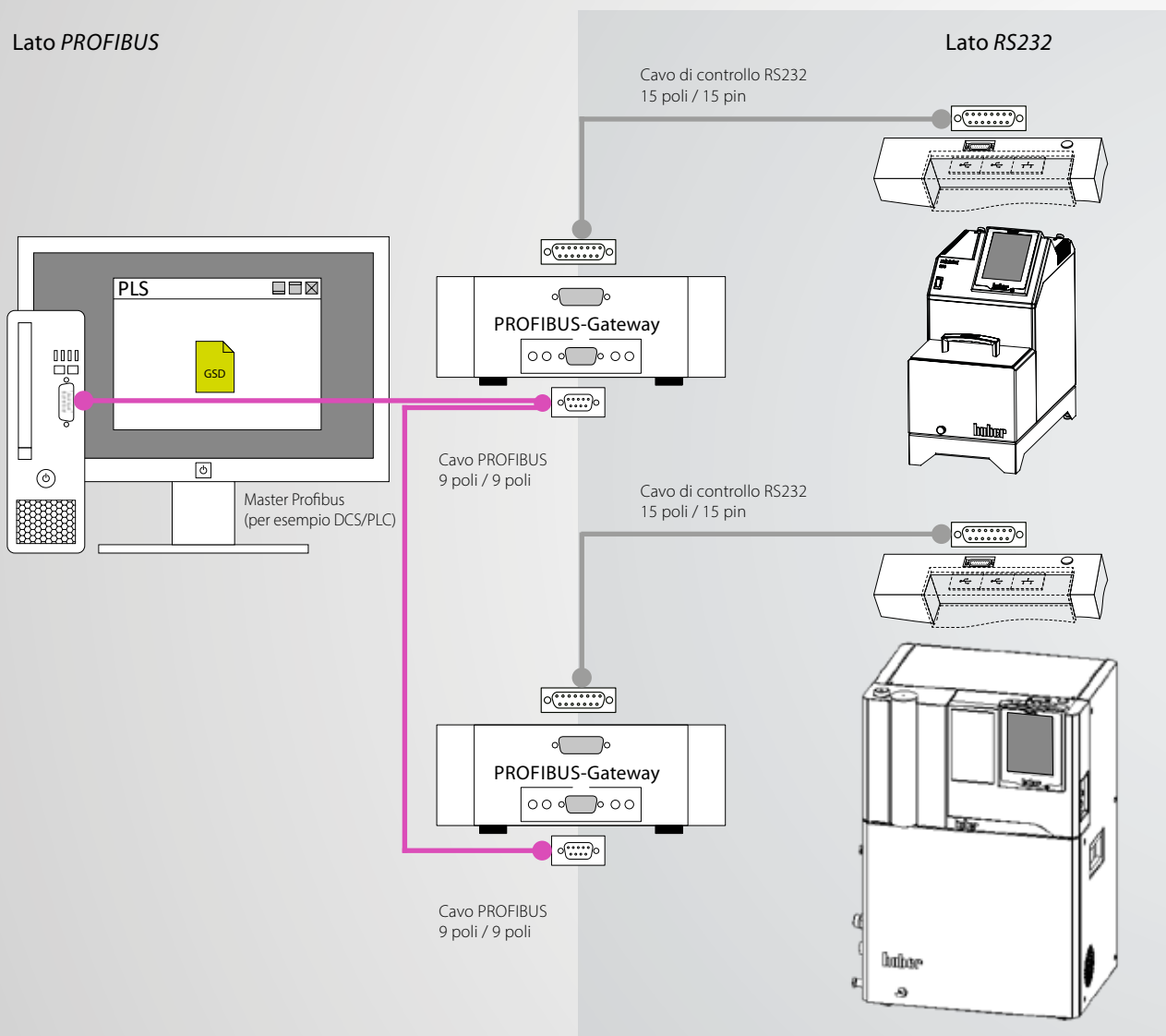
Elenco di parametri preconfigurati per la comunicazione Profibus ciclica. Il master Profibus deve supportare il Profibus DP-V0.

Profibus gateway 3E:

Parametri configurabili tramite comunicazione Profibus aciclica. Il master Profibus deve supportare il Profibus DP-V1.

Lato PROFIBUS

Lato RS232



Gateway	Descrizione / Requisito	Codice
SE	Fissazione dei parametri (Profibus DP)	10074
3E	Parametri liberamente configurabili (Profibus DP-V1)	10503

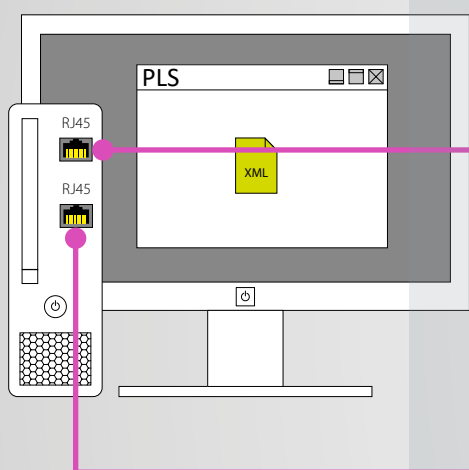


Interfacce PROFINET-Gateway



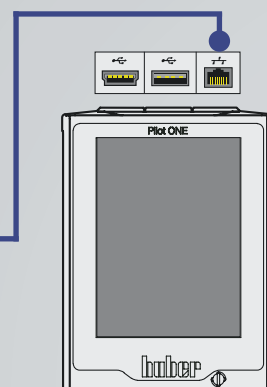
PROFINET (Process Field Network) ist der offene Industrial-Ethernet-Standard der PROFIBUS-Nutzerorganisation e. V. (PNO) basierend auf Ethernet-TCP/IP und ergänzt die Profibus-Technologie für Anwendungen, bei denen schnelle Datenkommunikation über Ethernet-Netzwerke in Kombination mit industriellen IT-Funktionen gefordert wird. Mit PROFINET können Lösungen für die Fertigungstechnik, Prozessautomatisierung, Gebäudeautomation sowie für das gesamte Spektrum der Antriebstechnik realisiert werden. Mit dem PROFINET-Gateway können Huber Temperiergeräte einfach, flexibel und prozessnah in PROFINET Netzwerke integriert werden. Das PROFINET-Gateway wird mit Hilfe der zugehörigen GSDML-Datei in die Projektierungssoftware eingebunden.

Lato *PROFINET*

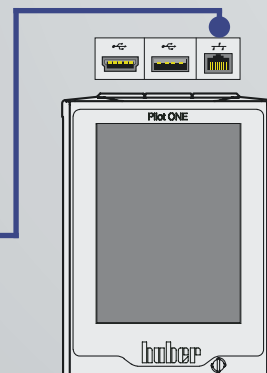


PROFINET-Gateway

Lato *Ethernet*



PROFINET-Gateway



Modello	Codice
PROFINET-Gateway	10965



→ Troverete più informazioni
nelle rispettive istruzioni per l'uso
del gateway sul nostro sito web

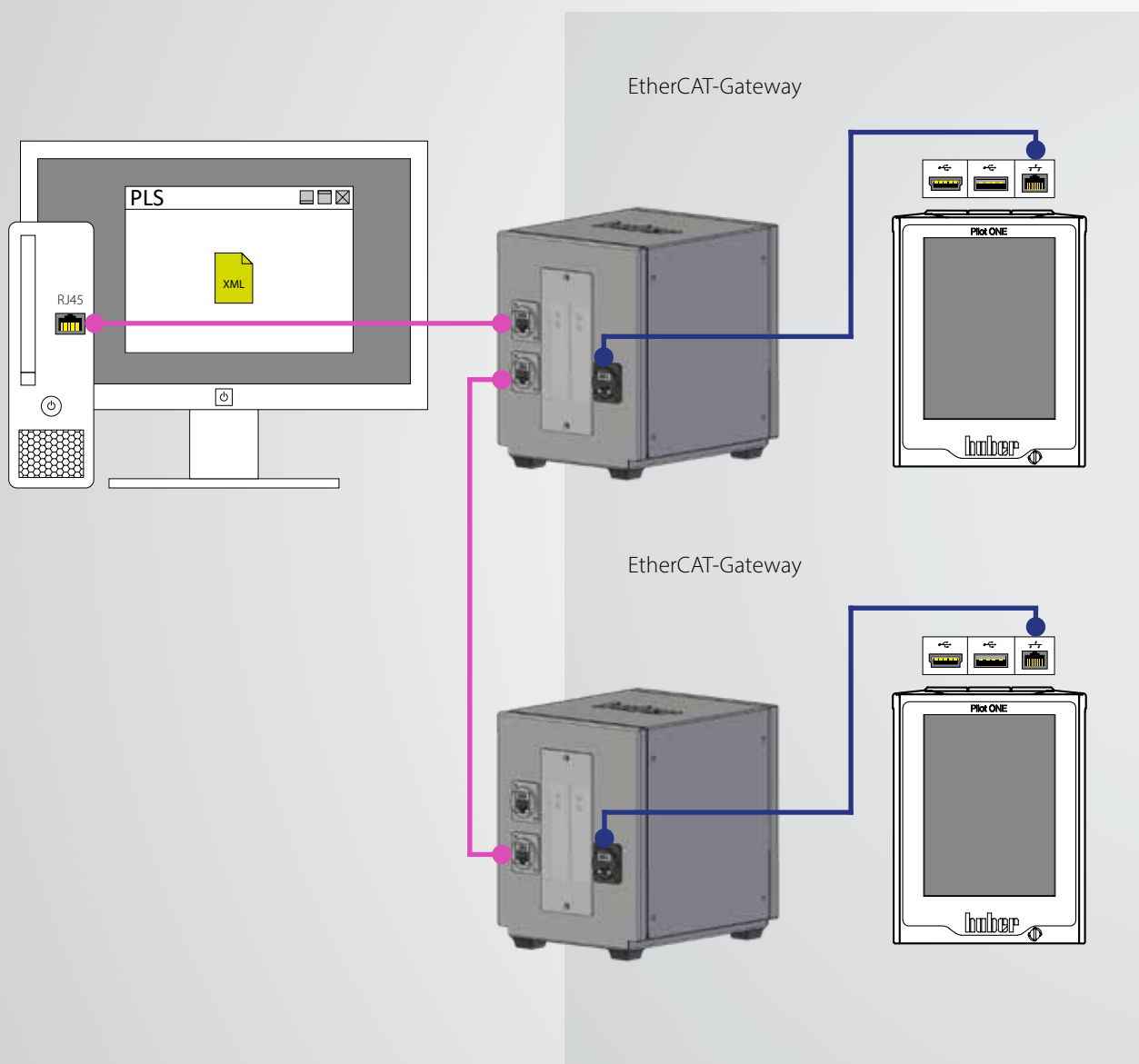
Interfacce EtherCAT-Gateway



EtherCAT, abbreviazione di Ethernet for Control Automation Technology, è una tecnologia fieldbus aperta basata su Ethernet e standardizzata negli standard internazionali. EtherCAT è un sistema Industrial Ethernet molto veloce che è anche adatto per l'uso in applicazioni time-critical. Con il gateway EtherCAT, i termoregolatori Huber possono essere integrati nelle reti EtherCAT in modo semplice, flessibile e vicino al processo. Il gateway EtherCAT è integrato nel software di configurazione con l'aiuto del file GSDML associato.

Lato EtherCAT

Lato Ethernet



Modello	Codice
EtherCAT-Gateway	10966

Pilot ONE®

Tmin -55°C | Tmax 2

huber

1 0

T Prozess

-35

Intern -35.64

ollwert -35.00 °C

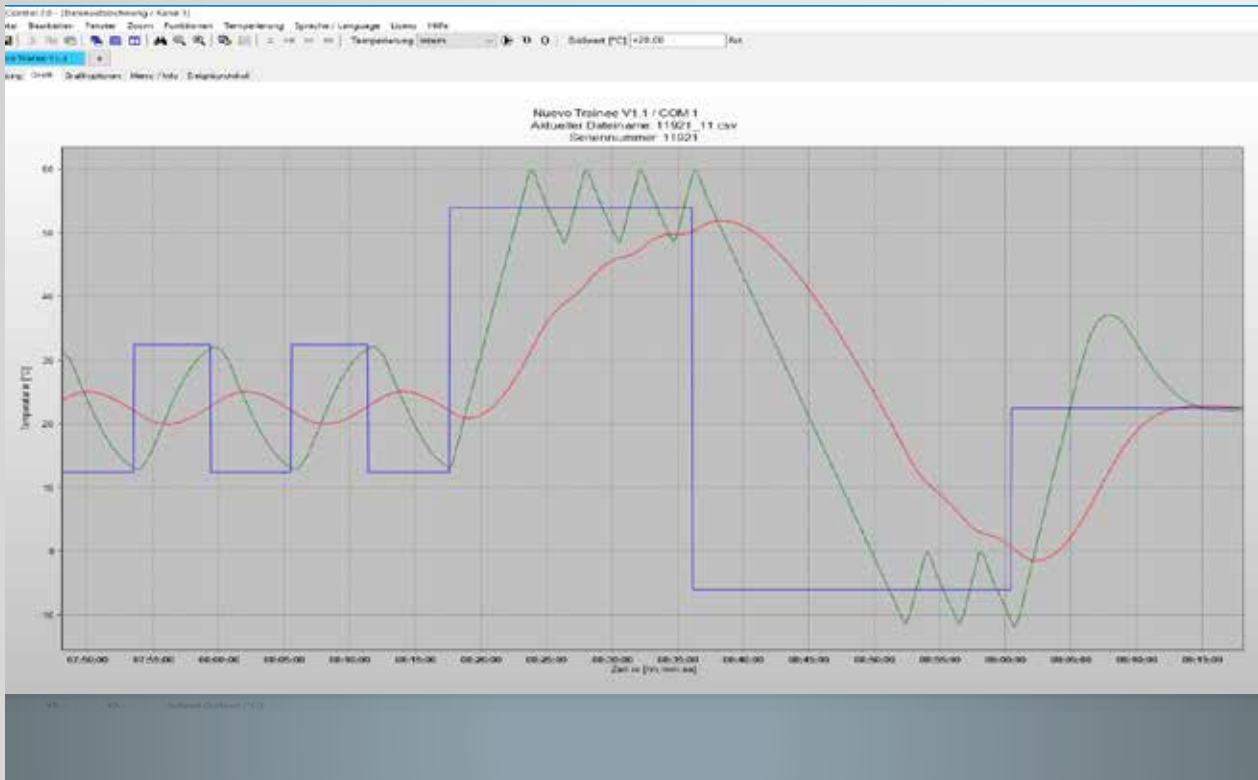


→ Troverete più informazioni nelle rispettive istruzioni per l'uso del gateway sul nostro sito web

40 60 80 100 120 140 160 180

Software

Data communication



SpyControl

Lo SpyControl è un software per PC Windows per il controllo del dispositivo e per la visualizzazione e reportizzazione di dati di processo rilevanti. La comunicazione con l'unità di termoregolazione avviene attraverso RS232, USB o TCP/IP. I dati vengono registrati in sequenza cronologica su un grafico con assi liberamente scalabili. La funzione zoom facilita il monitoraggio grafico di singoli segmenti di tempo.

La versione gratuita consente il controllo di un solo dispositivo, mentre la versione a pagamento (con chiave di licenza) può comunicare con 10 dispositivi diversi nello stesso momento e offre una serie di funzionalità aggiuntive. Per ogni canale è possibile specificare il setpoint, usare

la funzione start/stop e tenere sotto controllo sia la temperatura interna sia la temperatura di processo. I valori della temperatura e gli altri dati di processo possono essere registrati e salvati in formato CSV. È inoltre possibile specificare un profilo di temperatura automatizzato attraverso una funzione programmatore associata a un editor grafico facile da usare (per max. 1 canale).

Dal sito ufficiale di Huber è possibile scaricare la versione gratuita di SpyControl (max. 1 dispositivo) e la versione di prova gratuita per 30 giorni (max. 10 dispositivi). Per continuare a usare la versione completa al termine del periodo di prova sarà necessario acquistare la chiave di licenza.

Descrizione

SpyControl completo con chiave di licenza (10 canali)

Codice

66108



Software Pilot Remote

Il software Pilot Remote consente un completo controllo da remoto dei termostati Huber con Pilot ONE da parte di un qualsiasi PC/laptop con sistema operativo Microsoft Windows. L'interfaccia utente del Pilot ONE viene mostrata sul PC consentendo la medesima operatività da PC e dalla centralina.

La comunicazione avviene tramite connessione di rete Ethernet con autenticazione e crittografia sicure. Il software è compatibile con Microsoft Windows 7/8/10 (32/64 bit). Con l'acquisto del software vi verrà inviato un dongle necessario al funzionamento dello stesso.

Descrizione	Codice
Software Pilot Remote	10645
Software Pilor Remote, versione ATEX	10646



python™ PyCommand

Questo esempio di programmazione Python aiuta a familiarizzare con il concetto di interfaccia di comunicazione (Ethernet, RS232, USB) applicato ai termostati Huber. Sono necessarie le componenti del pacchetto runtime Python 2.7.4 e pySerial 2.6.

PyCommand è un programma grafico di supporto per i set di comandi Huber. Attraverso questo software è possibile inviare comandi individuali a dispositivi Huber e provare alcuni comandi senza necessità di programmazione. Il programma può essere utilizzato con le interfacce RS232, USB ed Ethernet.

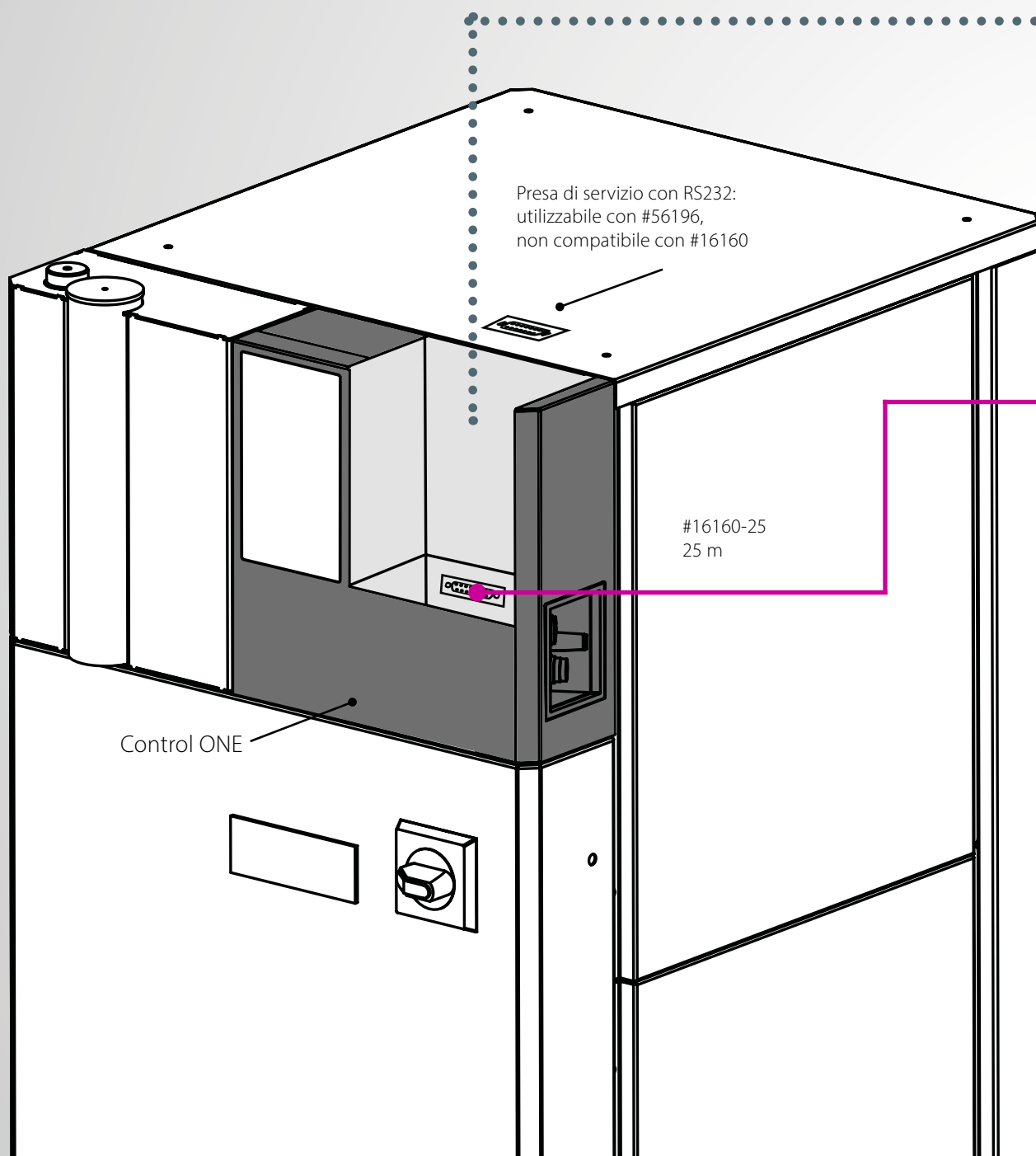
➔ Download gratuito su www.huber-online.com

Connessione / Accessori

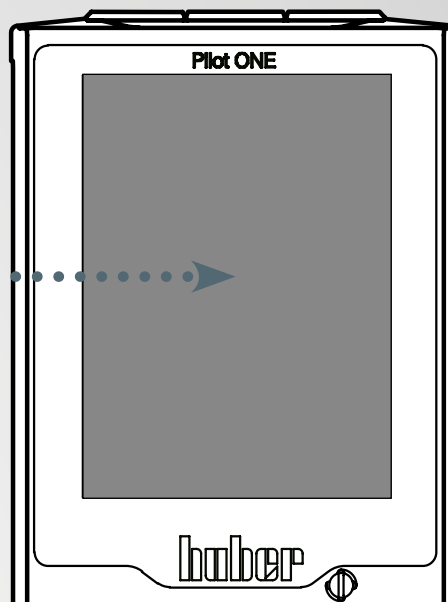
Operatività da remoto

Variante standard

I moduli collegati come accessori ai dispositivi con Pilot ONE comunicano attraverso CAN-bus interno. Per l'operatività da remoto l'interfaccia RS232 può essere utilizzata solo unitamente a un cavo speciale; mentre le interfacce sul Pilot ONE (USB/Ethernet) possono essere utilizzate senza restrizioni.



attraverso CAN-bus interno – solo per unità con Pilot ONE®



Cavo per connessione CAN

Prodotto	Lunghezza	Codice
Prolunga per utilizzare il controllore Pilot ONE da remoto (uso interfaccia RS232 non possibile)	3 m (standard) 5 m (opzionale) 10 m (opzionale) 15 m (opzionale) 20 m (opzionale) 25 m (opzionale) 30 m (opzionale)	16160
Prolunga per utilizzare il controllore Pilot ONE da remoto (uso interfaccia RS232 possibile)	0,5 m (opzionale) 1 m (opzionale) 3 m (standard) 5 m (opzionale) 6 m (opzionale) 10 m (opzionale)	56196

★ **Attenzione:**

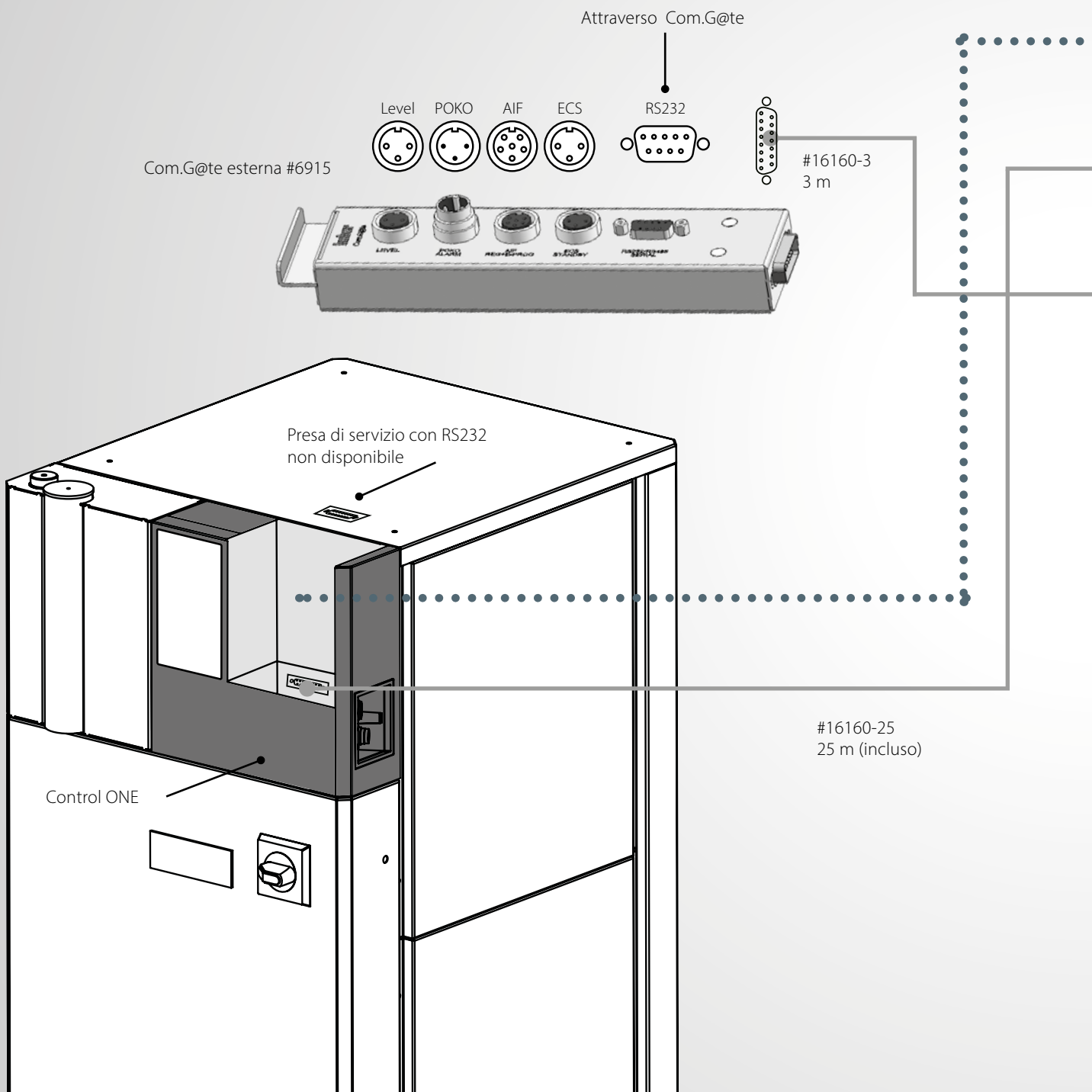
Non è necessario il CAN switch in caso di remotizzazione del solo Pilot ONE.
Il CAN switch può essere installato in ogni momento, se necessario.

Connessione / Accessori

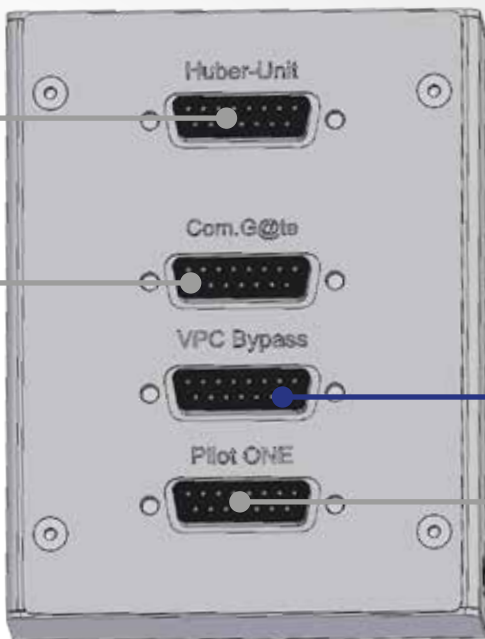
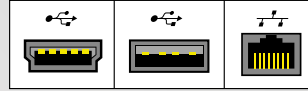
Operatività da remoto

Variante di esempio

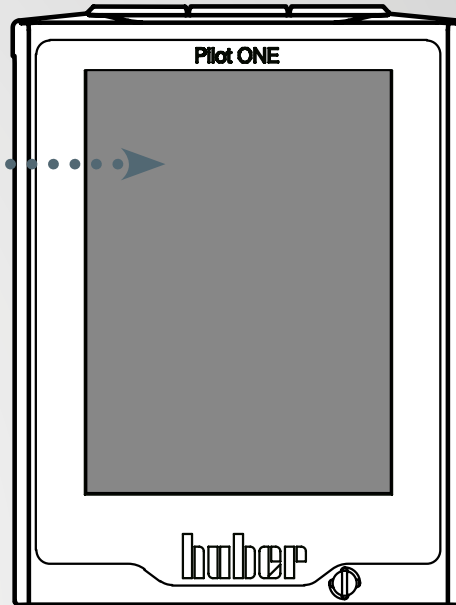
Il Pilot ONE è utilizzato da remoto e associato a una Com.G@te e a un VPC bypass per il controllo della pressione. In questo caso è necessario un CAN Switch.



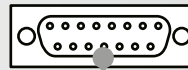
USB e connessione Ethernet
utilizzabili senza restrizioni



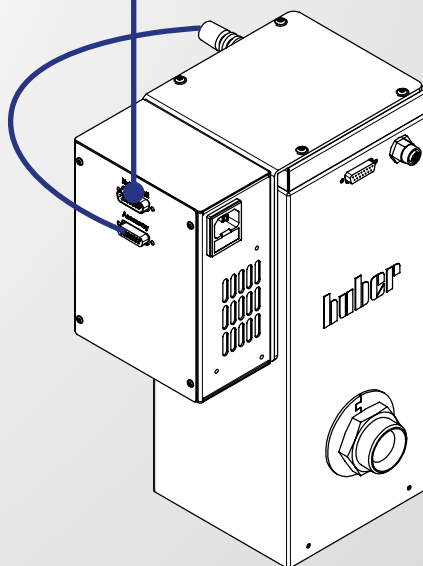
CAN Switch
#10243



#16160-3
3 m



Cavo fissato su VPC bypass



#9757

Inspired by **temperature**
designed for you



huber 

Huber Italia S.r.l. con Socio Unico
Via XX Settembre, 30/126 – 20025 LEGNANO (MI)

Telefono +39 0331 181493
info@huber-italia.it · www.huber-italia.it

huber